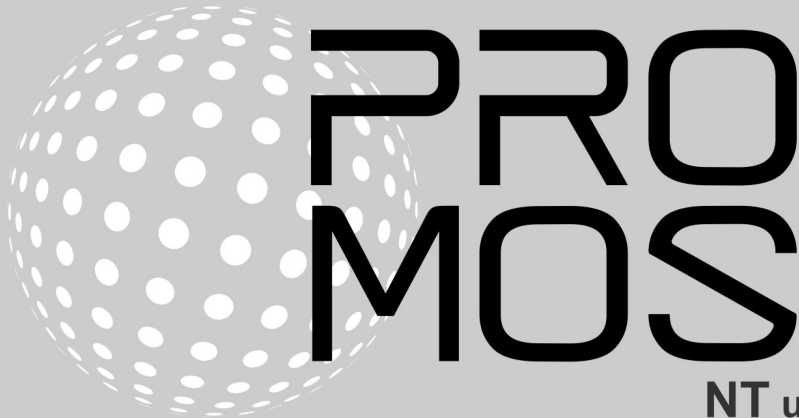


# Updatebeschreibung



**NT und ProMoS NG**

# Inhaltsverzeichnis

<b>1</b>	<b>ProMoS NG</b>	<b>3</b>
1.1	Was ist ProMoS NG? .....	3
1.2	Die Stärken von ProMoS NG .....	3
1.3	Warum ProMoS NG? .....	3
1.4	Plattformen .....	4
1.5	Module .....	4
1.5.1	Kommunikationsmodule .....	4
1.5.2	Visualisierungs- und HMI-Module .....	5
1.5.3	Prozessdaten-Management .....	7
1.5.4	Steuerungs- und Automatisierungslogik .....	8
1.5.5	Sicherheitsmodule .....	8
1.5.6	Diagramme - Nachfolger von pChart .....	8
1.6	Allgemeines .....	9
1.7	Schulungen .....	10
<b>2</b>	<b>ProMoS NT</b>	<b>11</b>
2.1	Einführung .....	11
2.2	Korrekturen/Verbesserungen/Neuerungen .....	11
2.2.1	Version 2.24.110.29 .....	11
2.2.2	Version 2.24.110.30 .....	13
2.2.3	Version 2.24.110.31 .....	14
2.2.4	Version 2.24.110.32 .....	15
2.2.5	Version 2.25.110.33 .....	15
2.3	Windows Server 2025 .....	15
<b>3</b>	<b>Support</b>	<b>16</b>

# 1 ProMoS NG

Willkommen in der Zukunft der Automatisierung! Mit **ProMoS NG** (Next Generation) definieren wir die Grenzen von Effizienz, Flexibilität und Konnektivität in der Prozess- und Gebäudeautomatisierung neu. Unsere Plattform wurde von Grund auf neu entwickelt, um die Herausforderungen moderner Automatisierungsprojekte zu meistern – und gleichzeitig die Anforderungen von morgen bereits heute zu erfüllen.

Mit ProMoS NG seid ihr nicht nur auf der Höhe der Zeit – ihr gestaltet die Zukunft der Automatisierung aktiv mit. Seid dabei und erlebt, was möglich ist! ✍

## ProMoS NG steht für ausgewählte Integratoren für produktive Anlagen bereit.

Derzeit sind über 60 Anlagen – eine davon mit mehr als 60 SPS-Systemen – teilweise seit mehreren Jahren erfolgreich in Betrieb. Das System läuft stabil.

Lange haben wir überlegt, wann der richtige Zeitpunkt für die Markteinführung von ProMoS NG ist. Immer wieder kamen neue Tools und Ideen hinzu, die noch in NG integriert werden sollten. Schliesslich wurde uns klar, dass eine vollständige Fertigstellung in absehbarer Zeit kaum realistisch ist – möglicherweise selbst in zehn Jahren nicht. Daher haben wir entschieden, die stabile Runtime-Version freizugeben.

## 1.1 Was ist ProMoS NG?

ProMoS NG ist der direkte Nachfolger von ProMoS NT und in weiten Teilen kompatibel.

Die hochmoderne, modulare und skalierbare Softwareplattform wurde speziell für die Anforderungen von Integratoren, Anlagenbetreibern und Ingenieuren entwickelt. Ihr Ziel: komplexe Automatisierungsprojekte effizienter, schneller und robuster zu gestalten.

Mit einer einzigartigen Kombination aus leistungsstarken Funktionen, offenen Standards und hoher Benutzerfreundlichkeit optimiert ProMoS NG Prozesse in der Infrastruktur, der Prozessindustrie und der Fertigung. Die Plattform ermöglicht nahtlose Kommunikation und maximale Effizienz.

## 1.2 Die Stärken von ProMoS NG

- Modular und flexibel: Passt sich perfekt an Ihre Anforderungen an – von kleinen Systemen bis hin zu sehr grossen, komplexen Anlagen.
- Zukunftssicher: Unterstützt offene Standards und ermöglicht einfache Integration in bestehende Systeme.
- Performance-Optimiert: Schnelle Verarbeitung von Daten und zuverlässige Kommunikation in Echtzeit.
- Benutzerzentriert: Klare und intuitive Bedienung sorgt für schnelle Inbetriebnahme und geringe Einarbeitungszeit.

## 1.3 Warum ProMoS NG?

Die Automatisierungslandschaft verändert sich schneller denn je. Unternehmen müssen flexibler auf Marktanforderungen reagieren, Technologien effizient einsetzen und gleichzeitig höchste Zuverlässigkeit garantieren. Genau hier setzt ProMoS NG an:

- Es vereint bewährte Technologien mit innovativen Ansätzen.
- Es reduziert Komplexität, ohne Funktionalität einzubüßen.
- Es bietet ein klares und zukunftssicheres Migrationskonzept für bestehende Systeme (ProMoS NT - PromoS NG).

## 1.4 Plattformen

ProMoS NG kann auf folgenden Plattformen installiert werden:

### Windows (64 Bit)

- Windows Server (2019, 2022, 2025)
- Windows 11

### Linux (32/64 Bit)

Ubuntu (aktuelle LTS-Versionen)  
Debian  
Raspberry Pi OS  
OpenWRT (nur 32 Bit)

### Container-Plattformen

Docker (für Container-basierte Installationen)  
Kubernetes (für orchestrierte Deployments)

### Hardware-Plattformen

x86/64-basierte Systeme

- Standard-Industrie-PCs
- Server-Hardware für Virtualisierung und Hochverfügbarkeit

### ARM-basierte Plattformen

- Raspberry Pi und Derivate (z. B. für kleinere, kosteneffiziente Anwendungen)
- Industrielle ARM-Controller (z. B. für Edge-Computing oder SPS-Steuerung, z.B. Weidmüller M3000/M4000)

## 1.5 Module

Die modularen Komponenten von ProMoS NG ermöglichen eine massgeschneiderte Lösung für jede Automatisierungsanforderung. Die Plattform ist flexibel erweiterbar, sodass sie mit Ihren Projekten und Anforderungen wächst.

### 1.5.1 Kommunikationsmodule

Die Basis jeder Automatisierungsplattform ist die Fähigkeit, mit verschiedensten Geräten und Systemen zu kommunizieren. ProMoS NG bietet hier eine breite Palette an Optionen:

#### OPC UA Client\*

Unterstützt die plattformunabhängige, standardisierte Kommunikation mit Steuerungen, Feldgeräten und anderen Systemen. OPC UA ist die Zukunft der Interoperabilität und sichert den nahtlosen Datenaustausch in heterogenen Umgebungen.

### Modbus TCP/RTU

Ideal für die Integration älterer, aber bewährter Industriestandards sowie moderner Geräte.

Timestamp	Address	BMD	RDS	Value	DMS ↔ ModBus
10.4.2025, 11:53:45	001/05016	F96003-Abs. Feuchte	METED/METED:001-Abs. Feuchte	5.12	ModBus→DMS
10.4.2025, 11:53:45	001/05018	F96003-Absoluter Luftdruck	METED/METED:001-Absoluter Luftdruck	957.9	ModBus→DMS
10.4.2025, 11:53:45	001/05060	F96003-Betriebszeit	METED/METED:001-Betriebszeit	482171	ModBus→DMS
10.4.2025, 11:53:45	001/05044	F96003-Breitengrad	METED/METED:001-Breitengrad	46.880478	ModBus→DMS
10.4.2025, 11:53:45	001/05032	F96003-Saunmerung	METED/METED:001-Saunmerung	999	ModBus→DMS
10.4.2025, 11:53:45	001/05036	F96003-Saunum	METED/METED:001-Saunum	20258410	ModBus→DMS
10.4.2025, 11:53:45	001/05010	F96003-Gehäusstemperatur	METED/METED:001-Gehäusstemperatur	32.6	ModBus→DMS
10.4.2025, 11:53:45	001/05022	F96003-Globstrahlung	METED/METED:001-Globstrahlung	992	ModBus→DMS

### PLCHandler\*

Ermöglicht die direkte Kommunikation mit Steuerungen führender SPS-Hersteller wie Wago, Weidmüller, ohne dass zusätzliche Middleware erforderlich ist.

### MQTT

Perfekt für IoT-Anwendungen. Dieser leichtgewichtige Kommunikationsstandard erlaubt den Datenaustausch zwischen Geräten in Echtzeit.

### BACnet (in Planung)

Speziell für die Gebäudeautomation gedacht, um HVAC-Systeme und mehr zu integrieren.

und ca. 20 weitere Kommunikationstreiber.

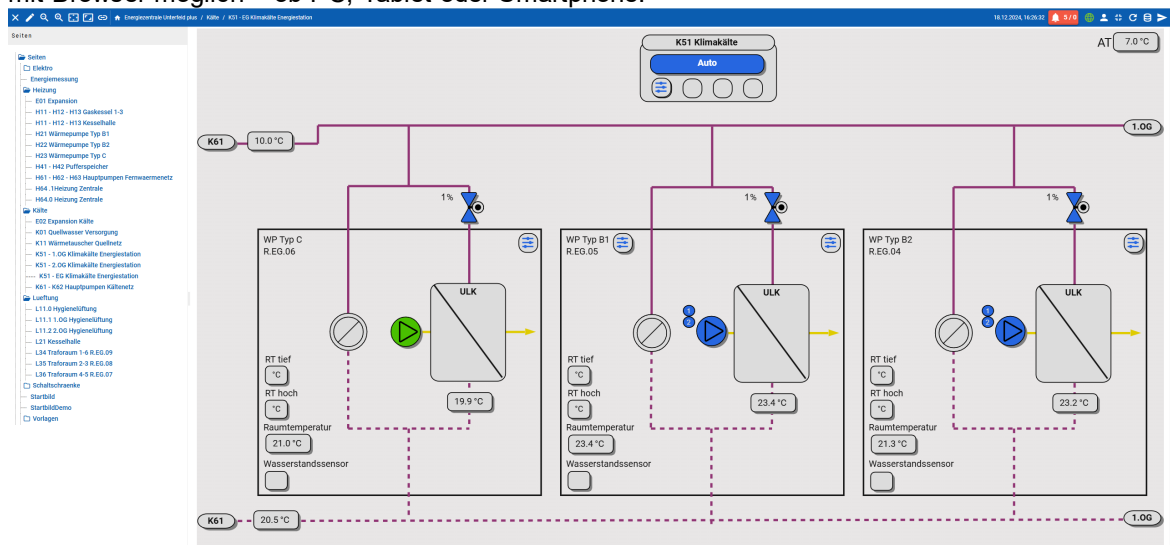
\*Freigegeben ab Januar 2025. Die weiteren Treiber folgen im Laufe des Jahres.

## 1.5.2 Visualisierungs- und HMI-Module

Diese Module bieten umfassende Möglichkeiten zur Überwachung und Steuerung von Prozessen:

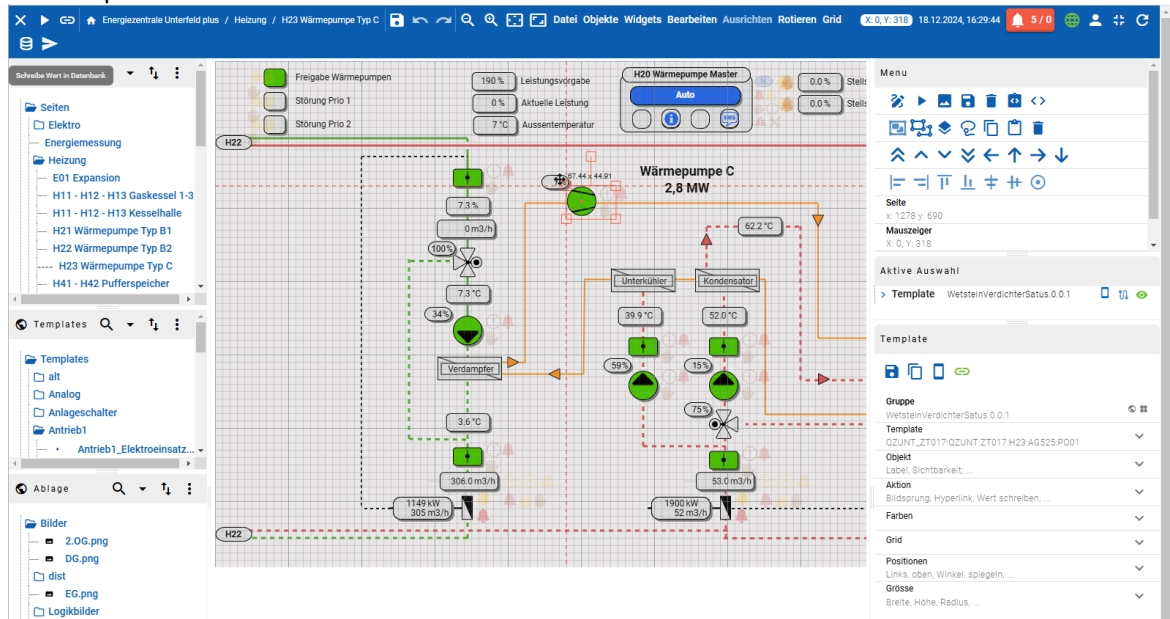
### Web-HMI

Dank HTML5-Technologie ist die Visualisierung von Prozessen plattformunabhängig auf jedem Gerät mit Browser möglich – ob PC, Tablet oder Smartphone.

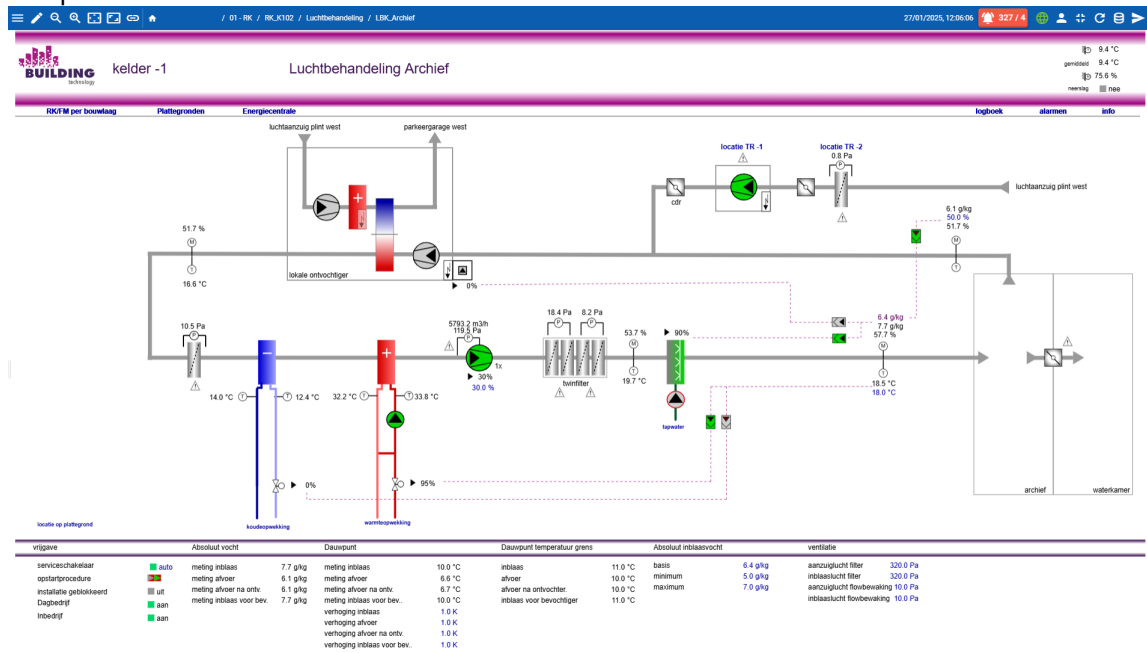


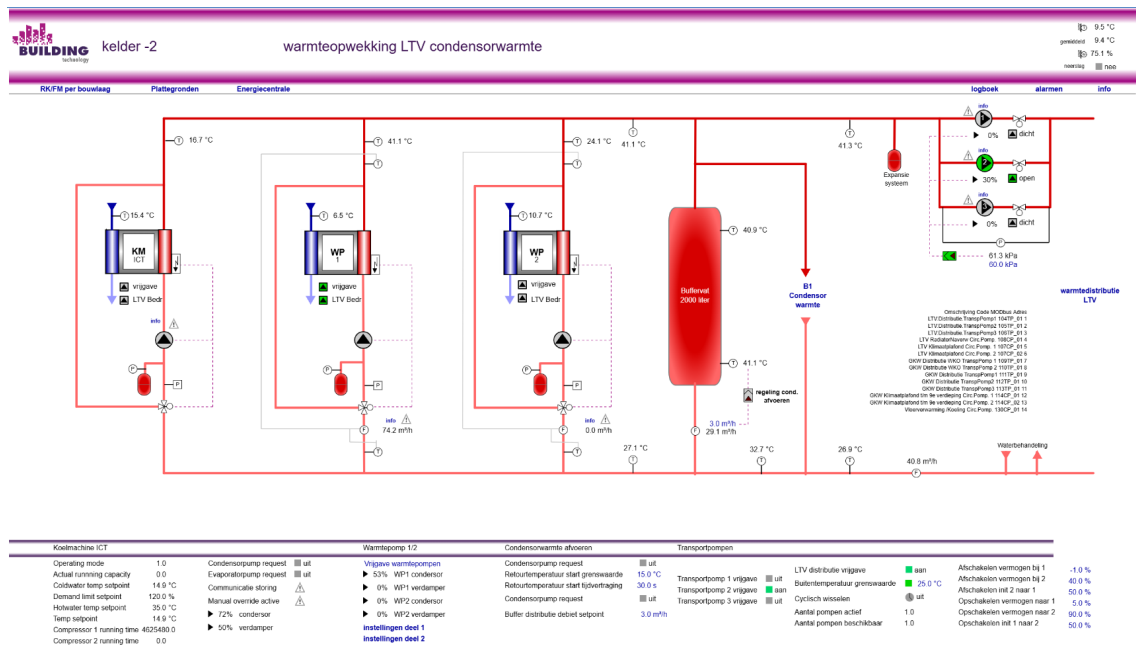
### Designer

Ein intuitives Tool, um individuelle Prozessbilder und Dashboards für die Überwachung von KPIs, Prozessparametern oder Alarmzuständen zu erstellen.



### Beispiel von Prozessbildern:





### Alarm- und Ereignismanagement

Dieses Modul ermöglicht eine strukturierte Darstellung und Verwaltung von Alarmlisten, Ereignishistorien und Benachrichtigungen. Kritische Zustände lassen sich so frühzeitig erkennen und beheben.

Der Alarm-Viewer ermöglicht direkte Sprünge zu den entsprechenden Prozessbildern sowie den Zugriff auf Interventions-Texte.

### 1.5.3 Prozessdaten-Management

Das Rückgrat jeder Automatisierungsplattform sind die Daten. ProMoS NG bietet leistungsfähige Module zur Erfassung, Verarbeitung und Analyse von Prozessdaten:

#### DMS - DatenManagementSystem

Sammelt und speichert Prozessdaten in Echtzeit für spätere Auswertungen. Die Daten können in gängigen Formaten wie CSV exportiert werden.

#### Alarmmanagement

Das Alarmmanagement in ProMoS NG ermöglicht die effiziente Überwachung, Verwaltung und Protokollierung von Alarmsignalen, um schnell auf Fehlfunktionen und sicherheitsrelevante Ereignisse reagieren zu können (inkl. Sammelalarme, Alarmunterdrückung und Interventionstexte).

#### Protokolle

In ProMoS NG werden alle relevanten Systemereignisse und Prozesse detailliert protokolliert, um eine lückenlose Historie für Analysen, Fehlerbehebungen und Compliance-Zwecke zu gewährleisten.

#### Historische Datenerfassung

Ein spezialisiertes Modul zur Langzeitspeicherung und schnellen Abfrage historischer Daten. Dies ist entscheidend für die Rückverfolgbarkeit und Optimierung von Prozessen.

### Datenanalyse

Mithilfe moderner Analysetools können Trends, Muster und Korrelationen in den Daten erkannt und visualisiert werden. Dies erleichtert fundierte Entscheidungen. Dazu wird auch Machine Learning genutzt.

## 1.5.4 Steuerungs- und Automatisierungslogik

ProMoS NG ist nicht nur ein Datensammler, sondern bietet auch umfangreiche Möglichkeiten zur Steuerung und Automatisierung von Prozessen:

### Skript-Engine

Entwickler können Steuerungslogik individuell erstellen. Unterstützt wird die gängige Skriptsprache JavaScript, um spezifische Anforderungen schnell und flexibel umzusetzen.

Beispiel: Berechnung der abs. Feuchte mittels Temperatur und rel. Feuchte:

```
Neuer Wert
1 JSE(
2   function() {
3
4     // Berechnen der absoluten Feuchte
5     return (Math.pow(10.0, 5.0) * (18.016 / 8314.3) *
6             ((@{BN028A:H30:MF:100:Istwert}/100.0) *
7             (6.1078 * Math.pow(10.0,
8             (7.5*:@{BN028A:H30:MT:100:Istwert}) /
9             (237.3+:@{BN028A:H30:MT:100:Istwert})))) /
10            (@{BN028A:H30:MT:100:Istwert} + 273.15));
11   }
12 )
```

Validieren

### Scheduler

Planung und Ausführung zeitgesteuerter Aufgaben wie Schaltvorgängen, Berichten oder Datenexporten.

## 1.5.5 Sicherheitsmodule

Sicherheit hat in der Automatisierung höchste Priorität. ProMoS NG integriert umfangreiche Sicherheitsfunktionen:

### Benutzer- und Rechteverwaltung

Feingranulare Zugriffssteuerung basierend auf Rollen und Berechtigungen, um den Zugriff auf sensible Daten und Funktionen zu kontrollieren.

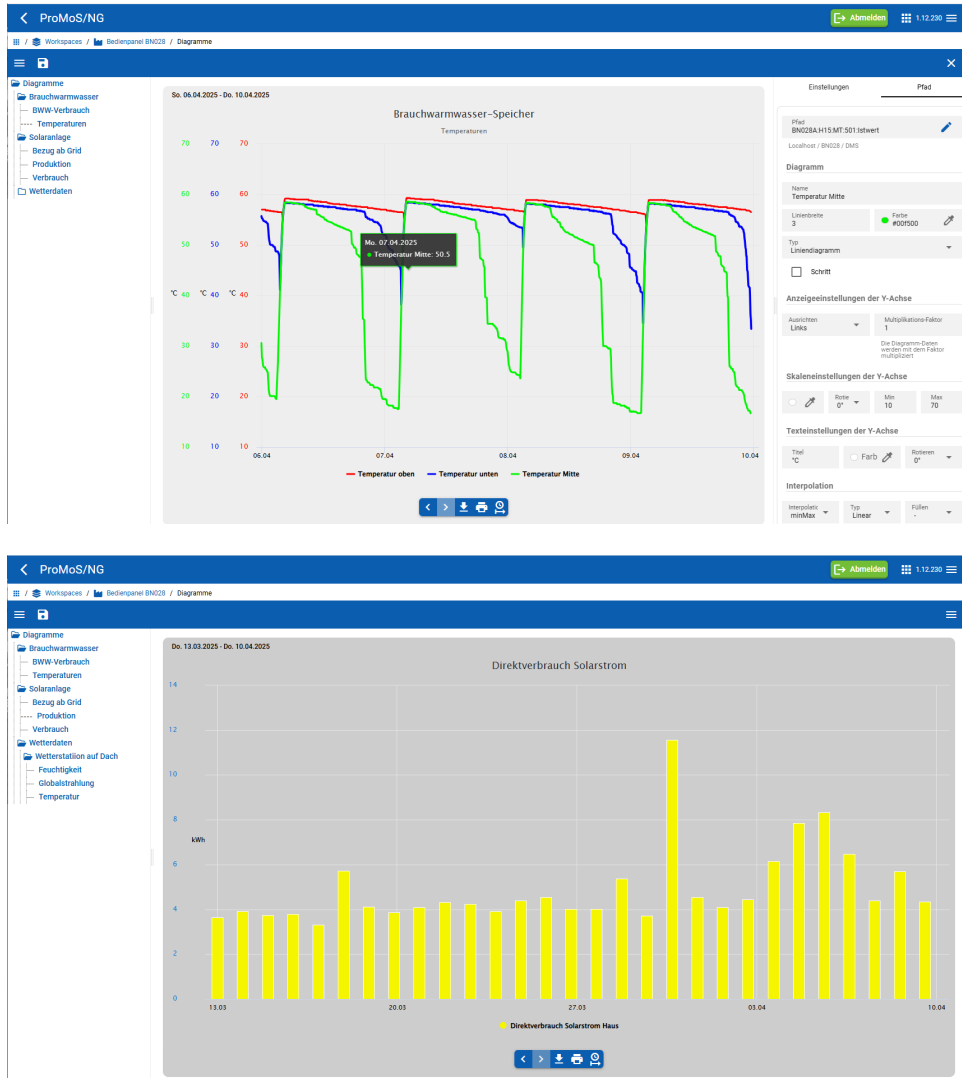
### TLS-Verschlüsselung

Alle Kommunikationskanäle sind durch moderne Verschlüsselungstechniken geschützt, um Daten vor unbefugtem Zugriff zu sichern.

## 1.5.6 Diagramme - Nachfolger von pChart

Der Nachfolger von pChart (NT) in ProMoS NG ermöglicht eine noch vielseitigere und leistungsfähigere Darstellung historischer Daten. Mit diesem neuen Programm können Benutzer beliebige Daten aus mehreren DMSen (Data Management System) als Linien- oder Spaltendiagramme visualisieren. Diese Funktion bietet eine benutzerfreundliche Möglichkeit, Trends, Zusammenhänge und Veränderungen über definierte Zeiträume hinweg darzustellen.

Die Diagramme können nach Bedarf konfiguriert werden, um verschiedene Metriken oder Messwerte übersichtlich und präzise darzustellen. Die Darstellung ist flexibel und ermöglicht eine schnelle Analyse von Prozessdaten, um fundierte Entscheidungen zu treffen und Optimierungen vorzunehmen. Zudem können die Diagramme einfach in Berichte integriert werden, um die Ergebnisse mit anderen Benutzern zu teilen (Download als jpg, png, svg, pdf, xls und csv).



## 1.6 Allgemeines

Weitere Infos unter [promosng.ch](https://promosng.ch).

Download aktuelle Versionen: [Download](#).

## 1.7 Schulungen

Termine	Ort	Status
22./23. Mai 2025	CH-Belp	noch verfügbare Plätze
04./05. Juni 2025	CH-Belp	noch verfügbare Plätze
03./04. Juli 2025	DE - Hamburg	noch verfügbare Plätze
13./14. August 2025	CH-Belp	noch verfügbare Plätze

Dauer 2 Tage, jeweils von 09:00 bis 17:00. Mittagspause von 12:45 - 14:00

Kosten: Fr. / € 960.- pro Person für 2 Tage inkl. Verpflegung.

**Zur Info:**

Am 11./12. September finden die alljährlichen **MST Technology-Days** statt. Reservieren Sie sich bereits den Termin.

## 2 ProMoS NT

### 2.1 Einführung

Mit den jüngsten Releases der Versionen 2.23.110.29 bis 2.25.110.33 möchten wir die Zuverlässigkeit und Nutzerfreundlichkeit unserer Software sicherstellen. Diese Aktualisierungen stehen im Zeichen von Stabilität und Feinschliff und werden im Rahmen eines Service Packs bereitgestellt. Die Releases konzentrieren sich vor allem auf Korrekturen vorhandener Funktionalitäten sowie auf kleinere, aber bedeutende Verbesserungen, die auf Basis von Kundenfeedback und internen Analyseprozessen entwickelt wurden.

Die langfristige Planung sieht vor, ProMoS NT bis zum Jahr 2032 kontinuierlich mit Support und Wartungs-Updates zu versorgen. Während das System pfleglich durch den Zeitraum begleitet wird, liegt der Fokus primär auf der Gewährleistung von Sicherheit und Funktionsstabilität; bedeutende Systemerweiterungen oder neue Treiber werden allerdings nicht in den Update-Prozess aufgenommen.

Um den Überblick aktuell zu halten und um unseren Anwenderinnen und Anwendern künftig einen nahtlosen Übergang zu garantieren, sichern wir zu, dass Projekte, welche derzeit auf ProMoS NT basieren, später mit geringem Aufwand auf die fortschrittlichere Plattform ProMoS NG migriert oder upgedatet werden können. Diese Vorgehensweise bietet Nutzern Flexibilität und eine solide Zukunftssicherung.

Vor diesem Hintergrund wird den Anwenderinnen und Anwendern nahegelegt, für kommende Neuprojekte spätestens ab dem nächsten Jahr ProMoS NG zu berücksichtigen. ProMoS NG steht für die neuste Innovation innerhalb unserer Produktlinie und ist so konzipiert, dass es den Anforderungen moderner Automatisierungs- und Steuerungsumgebungen gerecht wird und über bekannte Standards des Sektors entscheidend hinausgeht.

### 2.2 Korrekturen/Verbesserungen/Neuerungen

Im den folgenden Kapiteln widmen wir uns einer detaillierten Aufstellung der durchgeführten Korrekturen und Optimierungen. Seit der Veröffentlichung der letzten Softwareversionen haben wir die Einführung erster Module von ProMoS NG auf den Weg gebracht. Wichtige Updates, die speziell diese neuen Kommunikations-Module von ProMoS NG betrachten, sind hier ebenfalls erfasst.

Für Anwenderinnen und Anwender, die einen aktuellen Überblick über sämtliche bekannte Probleme sowie die dazugehörigen Korrekturen haben möchten, besteht die Option, die offizielle Webseite <https://www.promosnt.ch/de/downloads/known-issues> zu besuchen. Diese Online-Ressource bietet die neuesten Informationen und wird regelmässiger aktualisiert als die Update-Informationen, die im PDF-Format bereitgestellt werden. Dort finden sich auch fortlaufende Ergänzungen und Anmerkungen, selbst zwischen den regulären Softwareaktualisierungen, was eine zeitnahe und umfassende Informationsquelle für Anwenderinnen und Anwender darstellt.

#### 2.2.1 Version 2.24.110.29

Version vom 15.08.2024

##### **AlmMng**

- Nachrichtenfeld zum automatischen Schliessen von Fehlermeldungen wurde hinzugefügt.

**AlmView**

- Die Spalte „Acknowledge“ bestätigt den Alarm korrekt.

**BACDriver**

- Exportieren von BMO/VLO-basierten Objekten auch dann, wenn das Scannen von Objekten der strukturierten Ansicht aktiviert ist.
- Wenn PushUpBMOName den VLO-Namen nicht richtig auswerten konnte, gibt BacDriver eine entsprechende Warnung aus.
- Wenn DS-RPM vom Gerät nicht unterstützt wird, wird DS-RP zum Lesen der Eigenschaften verwendet.
- Unterstützung einer speziellen manuellen Schaltfunktionalität, wenn BacDriver in einer redundanten Systemumgebung läuft.
- BACnet Statistik Alarmgruppe in BMO.dms wurde zurück geändert.
- Kein Fehlerprotokoll bei Verwendung des BACnet Standard Ports, da die BacDriver Funktionalität ohnehin gegeben ist.
- Wenn ein Gerät über den Nicht-Broadcast-Modus erreichbar ist, wird auch der Gerätestatus angezeigt.
- Die Datenliste eines Kalenderobjekts wird nun in korrekter dezimaler Reihenfolge auf das Gerät geschrieben.

**DMS**

- Die BMO-Pfadsuche wurde verbessert

**GE**

- Tooltip im Laufzeitmodus wurde korrigiert.
- Ebenen werden für reinitialisierte Objekte korrekt gesetzt.

**GE2XML**

- Korrekte Analyse des ITA-Elements.
- Das Dezimalkomma wird durch den korrekten Dezimalpunkt ersetzt.
- Korrektur für mehrere Schaltwerte.
- Die Global-Map wird zur Analyse von Zugriffsrechten verwendet.

**KNXDriver**

- Weitere KNX-Typen werden unterstützt.
- Der Pfad zum Remote-Projekt wurde korrigiert.

**MalmCfg/MalmMng**

- LF in Text und Betreff der E-Mail kann durch CR+LF ersetzt werden.

**MBusDriver**

- Zusätzliche Konfigurationen für AMT, ECS und SON

**oList, parList, pList**

- Neu kann auch eine TCP-Socketverbindung zum DMS genutzt werden.
- Das Aussehen und die Handhabung des DMS/PDBS-Dialogs wurden geändert.

**PrtMng**

- Korrektur der PRT-Liste aus DMS über JSON.

**pUser**

- Die Funktionalität zum Abrufen/Speichern der Datei „user.pms“ des Projekts wurde überarbeitet.

**pWA**

- Korrekte Analyse des Projektnamens mit Leerzeichen.
- Korrektur von Ebenen für überlagerte Bilder
- Tooltip des lib-Objekts wird nicht auf einem Plot-Objekt angezeigt

**2.2.2 Version 2.24.110.30**

Version vom 31.10.2024

**AlmMng**

- Protokolle für das Hinzufügen neuer Alarmer werden angepasst.
- Neuer Parameter „CurrentTimestampForAlarms“ zum Setzen von Alarm1: Aktiviert einen korrekten Zeitstempel.

**BACDriver**

- Programmstatusfehler behoben.

**GE**

- Die Neuinitialisierung der Bibliotheksobjekte wurde implementiert.
- Die Symbole, die ohne Initialisierung  $\leq 1$ px sind, werden nicht mehr gespeichert.
- Mehrfach initialisierte Symbole werden überprüft, um festzustellen, ob alle Optionen initialisiert sind, und werden beim Speichern nur dann übersprungen, wenn alle ihre Namen leer sind.
- Korrektur des %s-Formats für die Zeichenketten.

**MalmMng**

- Das Alarmformat für HTTP-Anfragen kann von der Gruppe MALM\_XXX abgerufen werden (das Flag #MALM\_GRP\_FORMAT# muss in der HTTP-Anfragestring verwendet werden).
- Die URL-Kodierung für HTTP-Anfragen ist korrigiert.

**pCalc**

- Das Aktualisierungsintervall für HDA ist ab sofort frei definierbar.

**pChart**

- Der Export im Headless-Modus wurde verbessert.

**PDBS**

- Fehler bei ungültigen Zeitstempeln wurde behoben.
- Diverse Funktionen der Anwendung wurde überarbeitet.

**MQTTDriver**

- Implementierung von „subscribe wildcard“ und Veröffentlichung von verschachtelten DMS-Daten als JSON.

- Fehler bei der Ersetzung des Suchbegriffs in der Vorlage behoben.

**KNXDriver**

- Einige fehlende Datenpunkte werden bei der Protokollierung übersprungen.
- Logs verbessert.

**MailDriver**

- Neues Format für LOYTEC csv.
- Zusätzliches Format für die Erkennung und Zeitstempel für CSV2.

**MBusDriver**

- Neue Konfiguration für SON.
- Neue Konfigurationen für IMT.
- Neue Definitionen für SEC.
- Neue Definitionen für SON.

**PCDDriver**

- Falsche Benutzer-IP-Einstellung korrigiert.

**pWA**

- Die Grösse des Pop-up-Fensters ist festgelegt.
- Der Titelttext der y-Achsen-Beschriftungen ist korrekt platziert.
- Die Grösse der Highcharts-Komponente ist festgelegt.
- Die Sichtbarkeit von Objekten ist festgelegt.

## 2.2.3 Version 2.24.110.31

Version vom 25.11.2024

**BACDriver**

- Objektname bei Bacpushupbmo=3 korrigiert.

**GE**

- Ebeneneinstellung für Linienobjekt ist festgelegt.
- Absturz nach mehreren Bildwechseln wurde behoben.

**MalmMng**

- Die Registrierung von malm-Punkten wurde überarbeitet (beschleunigt).

**pUser**

- Die Anpassung der Datei remote user.pms wurde überarbeitet.

**GE2XML**

- Das Parsen des ITXN-Typs wurde korrigiert.

**MBusDriver**

- Neue Definitionen für AMT, NZR und SON.

**MQTTDriver**

- Veröffentlichen von JSON-Nutzdaten fix tree struct Daten aus dms in gültiges json korrigiert.

## 2.2.4 Version 2.24.110.32

Version vom 02.01.2025

### **BACDriver**

- Anzeige Datum/Uhrzeit aus Controller im pWA verbessert.
- Scheduler-Datentypen verbessert.

### **OPCDriver**

- Crash beim Generieren einer opc.ini-Datei gefixt. Ist bei OPC-Servern mit über 20'000 Tags aufgetreten.

### **MBusDriver**

- Bessere Erkennung des V2-Kommunikationsprotokolls.
- Neue Zähler hinzugefügt: ACW und HAG

## 2.2.5 Version 2.25.110.33

Version vom 03.02.2025

### **DMS**

- "Critical section" wird aus einer Lizenzserverprüfung entfernt. Konnte zu Blockierungen führen.

### **GE**

- Ebenen werden für verschachtelte, reinitialisierte Objekte korrekt gesetzt.

### **pChart**

- Die Einheit des DP kann als Kopfzeile in eine csv-Datei exportiert werden.

### **MailDriver**

- Neuer Parser für Onnosolv CSV.

### **GE2XML**

- Unnötige Protokolle werden entfernt.

### **MBusDriver**

- Neue Konfigurationen für SON / SON\_v2.

## 2.3 Windows Server 2025

Wir haben die Version 2.24.110.30 ausführlich auf Windows-Server Version 2025 getestet. Ab dieser Version kann ProMoS NT ohne Bedenken verwendet werden.

### 3 Support

Support zu ProMoS NT und Visi.Plus kann über die folgenden Kanäle angefragt werden:

**Schweiz, Luxemburg, Belgien, Frankreich, Italien:**

Email: [support@mst.ch](mailto:support@mst.ch)

Telefon: +41 31 810 15 10

**Deutschland, Niederlande, Österreich, Skandinavien**

Email: [support@mst-solutions.de](mailto:support@mst-solutions.de)

Telefon: +49 40 999 99 4210

Support > 15 Minuten wird verrechnet (projektspezifische Klärungen, Schulungen per Telefon usw.), falls es sich nicht um ProMoS-Fehler oder Verbesserungsvorschläge handelt.  
Es können auch Support-Pakete gekauft werden (ab 25 Stunden).

Aktuelle Preise können unter <https://license.promosnt.com/> abgefragt werden.

Aktuelle Infos und Anmeldung für den Newsletter finden sie unter [www.promosnt.ch](http://www.promosnt.ch) oder [promosnt.com](http://promosnt.com) (Englisch).